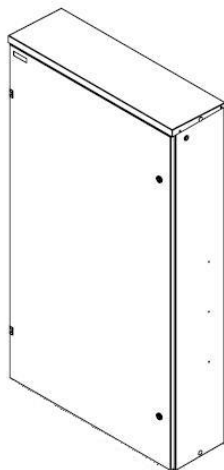


Uzskaites sadalne vairākiem elektroenerģijas skaitītājiem

U8-11

2018



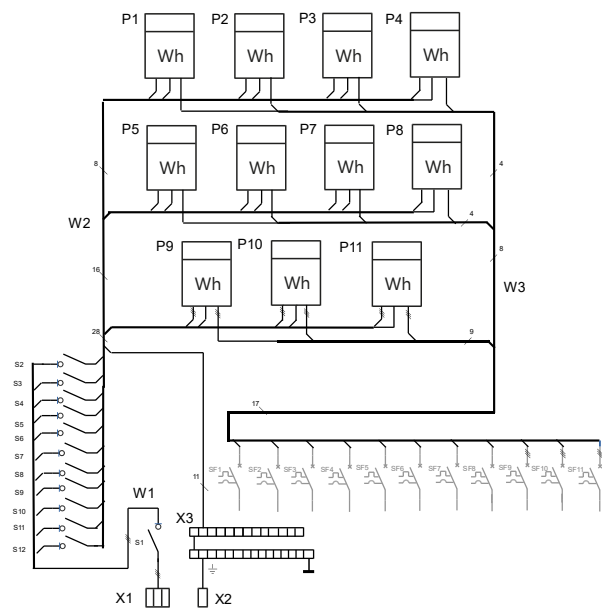
Izstrādājuma attēlam ir informatīvs raksturs

Nominālais spriegums	400 V
Nominālā strāva	100 A
Frekvence	50 Hz
Darba temperatūras diapazons	-25°C līdz + 40°C
Maksimālais vides mitrums	100%
Aizsardzības pakāpe	IP43
Aizsardzības pakāpe ar atvērtām durvīm	IP31
Augstums	1240* mm
Platums	790* mm
Dzīlums	250* mm
Svars	45* kg

* Gabarītu izmēriem un sveram ir informatīvs raksturs. ** korpuss no 1,5mm loksnes.

Vispārējs apraksts

Uzskaites sadalne **U8-11** ir elektroietais, kas paredzēta elektroenerģijas pieņemšanai, uzskaitēi un sadalei, kā arī aizsardzībai no pārslodzes un īsslēguma strāvām tīklos ar spriegumu 400/230 V. Elektroietais izgatavota atbilstoši LVS EN 61439-1, LVS EN 61439-5 prasībām un marķēts ar CE zīmi. Tās korpuss izgatavots no 1,5mm vai 2mm biezas cinkota tērauda DX51D loksnes ar cinka pārklājumu 600g/m², kura atbilst LVS EN 10346:2015. Uzskaites durvis aizslēdzamas ar atslēgu (trijstūris T8), bet uzskaites daļas nosegtas ar plombējamu ekrānu kurā iestrādāts logs skaitītāja rādījumu nolasīšanai.



1. att. Elektriskā principshēma

Principshēmas elementu apzīmējumi

1. tabula

	Nosaukums	Piezīmes
P1 - P11	Elektroenerģijas skaitītājs	Paredzēta uzstādīšanas vieta
S1	Trīspolu modulārais slēdzis	In - 100A
S2 - S11	Trīspolu un vienspola modulārie slēdži	In - 63A, savienoti ar kopni
SF1 - SF8	Vienpola modulārais aizsargslēdzis	Paredzēta vieta modulārajam aizsargslēdzim līdz 32 A
SF9 - SF11	Trīspolu modulārais aizsargslēdzis	Paredzēta vieta modulārajam aizsargslēdzim līdz 40 A
X1	L1, L2, L3 spaiļes	Kabelim no 2,5 mm ² līdz 70 mm ²
X2	PEN spaiļe	Kabelim no 2,5 mm ² līdz 70 mm ²
X3	Lietotāju PEN spaiļu rinda	Kabeļiem no 4 mm ² līdz 35 mm ²
W1 - W4	Vadu kūļis	Vads H07V-K

Uzskaites sadalne vairākiem elektroenerģijas skaitītājiem

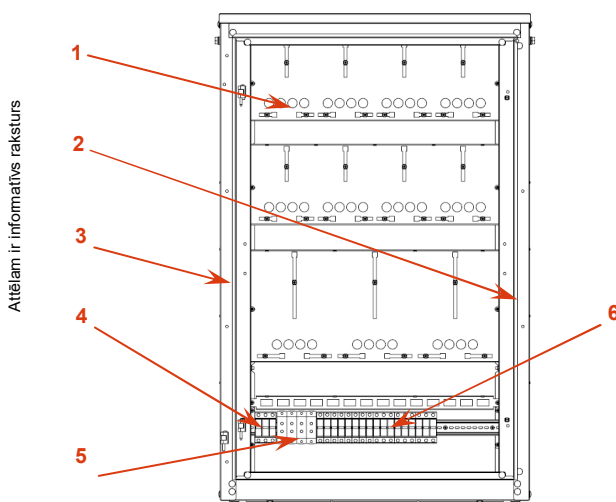
U8-11

2017

Uzstādīšana un ekspluatācija

Sadalni **U8-11** paredzēts uzstādīt uz pamatnes **P8** (izmantojot C8/400 vai KhM8) vai pie ēkas sienas. Sadalni iespējams uzstādīt uz kabeļu sekcijas KhM8 vai cokola C8/400. Elektroietais uzstādīšanu un pieslēgšanu atļauts veikt elektromontāžas komersantiem, kuriem ir licence elektroietaišu montāžai ietaisēs ar spriegumu līdz 1000 V. Sadalne uz pamatnes vai pie sienas jāuzstāda līmenī visās dimensijās. Pirms elektroietaisē pieslēgšanas ir jāpārbauda visi tās kontaktu savienojumi un nepieciešamības gadījumā pievilkt kontaktus ar atbilstošu spēku.

Sadalne paredzēta ekspluatācijai normālos vides apstākļos. Sadalnes optimālais darba režīms paredzēts pie sadalnes noslodzes 10 - 100% no nominālās strāvas. Citos režīmos un atsevišķos gadījumos pieļaujama neliela kondensāta veidošanās uz sadalnes korpusa iekšējām sienām, kas neietekmē sadalnē uzstādītās aparatūras un instalācijas dabību. Sadalnes kalpošanas laiks 30 gadi ievērojot ekspluatācijas noteikumus, darba režīmu un vides apstākļus.



Attēlam ir informatīvs raksturs

2. att. Aparatūras un elementu izvietojums

Aparatūras un elementu apzīmējumi

2. tabula

	Nosaukums	Piezīmes
1	Elektroenerģija skaitītāja montāžas plate	Vieta vienfāzes un trīsfāžu elektroenerģijas skaitītājam
2	PE un N spaiļes	Uz sadalnes labā sāna
3	Modulārie pirmsuzskaites slēdži	Uz sadalnes kreisā sāna, In - 63A
4	Modulārais ievada slēdzis	In - 100A
5	Kabeļu spaiļes	Kabelim ar šķērsgrēzumu līdz 70mm ²
6	Modulārie aizsargslēdži	Nav sadalnes komplektācijā

Attēlā parādītie aizsargslēdži norāda to uzstādīšanas vietu, komplektācijā tie nav iekļauti. Vadojums ar apdari, durvis un noseķerāns, kas iekļauts komplektācijā nav parādīts.

Sadalnes aksesuāri

3. tabula

Sadalnes komplektācija

Sadalne sastāv no korpusa un tajā instalētā vadojuma, spaiļēm, pirmsuzskaites slēdžiem un stiprinājuma elementiem, kā arī sadalnes stiprināšanas skrūvēm. Sadalnes aksesuāri nepieciešamības gadījumā jāpasūta atsevišķi.

Apzīmējums	Nosaukums	Piezīmes
P8	Pamatne sadalnes uzstādīšanai atklātā vietā	Izgatavota no 2,5 mm bieža tērauda loksnes, karsti cinkota.
C8/400	Cokols	Izgatavots no 1,5 mm vai 2mm bieža cinkota tērauda loksnes
WB	Kronšteins sadalnes uzstādīšanai pie sienas	Komplektā 4 gab., bez stiprinājuma elementiem.
NU8	Noseķkārbā	
KhM8	Kabeļu sekcija	Ar 60mm kopņu sistēmu
RAL XXXX	Sadalnes krāsojums	RAL 7032 vai RAL 7035

Garantija

Sadalnēm un to komponentēm kuras, sadalnē uzstādījusi AS Energofirma "JAUDA", tiek nodrošināta 24 mēnešu garantija, ja tas nav noteikts savādāk līgumos starp ražotāju un pircēju. Garantijas stājas spēkā no sadaļņu piegādes piegādes (preču pavadzīmes parakstīšanas) datuma.

Garantija neaptver pierādāmus trūkumus, bojājumus vai atteices, kas rodas sakarā ar:

- sadaļņu ekspluatāciju neatbilstoši to ekspluatācijas norādījumiem;
- pierādāmu lietotāju nolaidību, nepareizu sadaļņu lietojumu vai apzinātu bojāšanu;
- neaļautu izmaiņu veikšanu, remontēšanu vai pārbaudi, neapstiprinātu detaļu lietošanu sadalnēs vai atsevišķu sadaļņu sastāvdaļu (komponentu) apvienošanu vai savienošanu veidā, kas ir pretrunā ar ražotāja instrukcijām;
- nepārvaramas varas apstākļiem;
- dabisku pārklājumu krāsu tonu maiņu vai dabīgu nolietojumu.

AS Energofirma "JAUDA" patur tiesības veikt izstrādājumu konstrukcijas un komplektācijas izmaiņas bez iepriekšēja brīdinājuma. Izstrādājumu ir iespējams pasūtīt atšķirīgā komplektācijā, norādot to pasūtījumā vai līgumos par izstrādājumu piegādi. Izstrādājumiem ar atšķirīgu komplektāciju var būt zīmains nosaukums, kods un arhīvs. Visas tiesības uz šo publikāciju vai tās daļām pieder AS Energofirma "JAUDA". AS Energofirma "JAUDA" neuzņemas nekādu atbildību par iespējamām kļūdām vai iespējamo informācijas nepilnību šajā dokumentā. Reprodukcija jebkādā veidā, elektroniski vai mehāniski, tostarp fotokopijas, ierakstīšana, vai izmantojot informācijas uzglabāšanas un izpuses līdzekļus, kopumā vai pa daļām, ir aizliegta bez rakstiskas AS Energofirma "JAUDA" atļaujas.